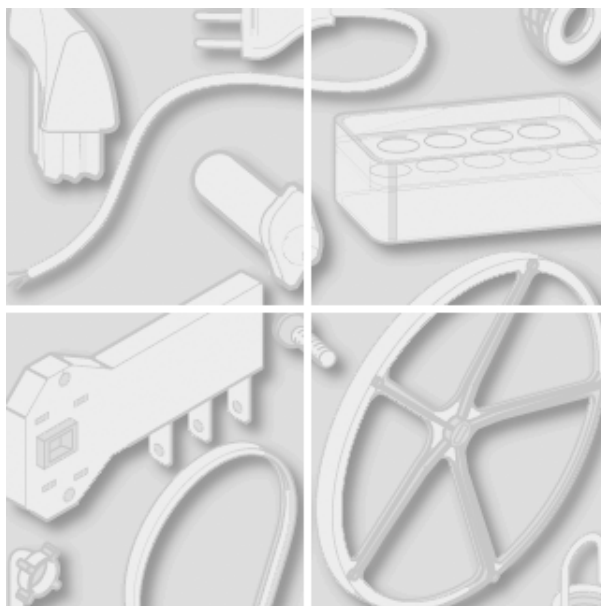


# Whirlpool



Sigla Modello:

**ADG 6450/1 IX DISHWASHERS WP**  
**ADG 6450/1 IX**

Codice commerciale:

**854264501730**  
**854264501730**

**KitchenAid**

Whirlpool

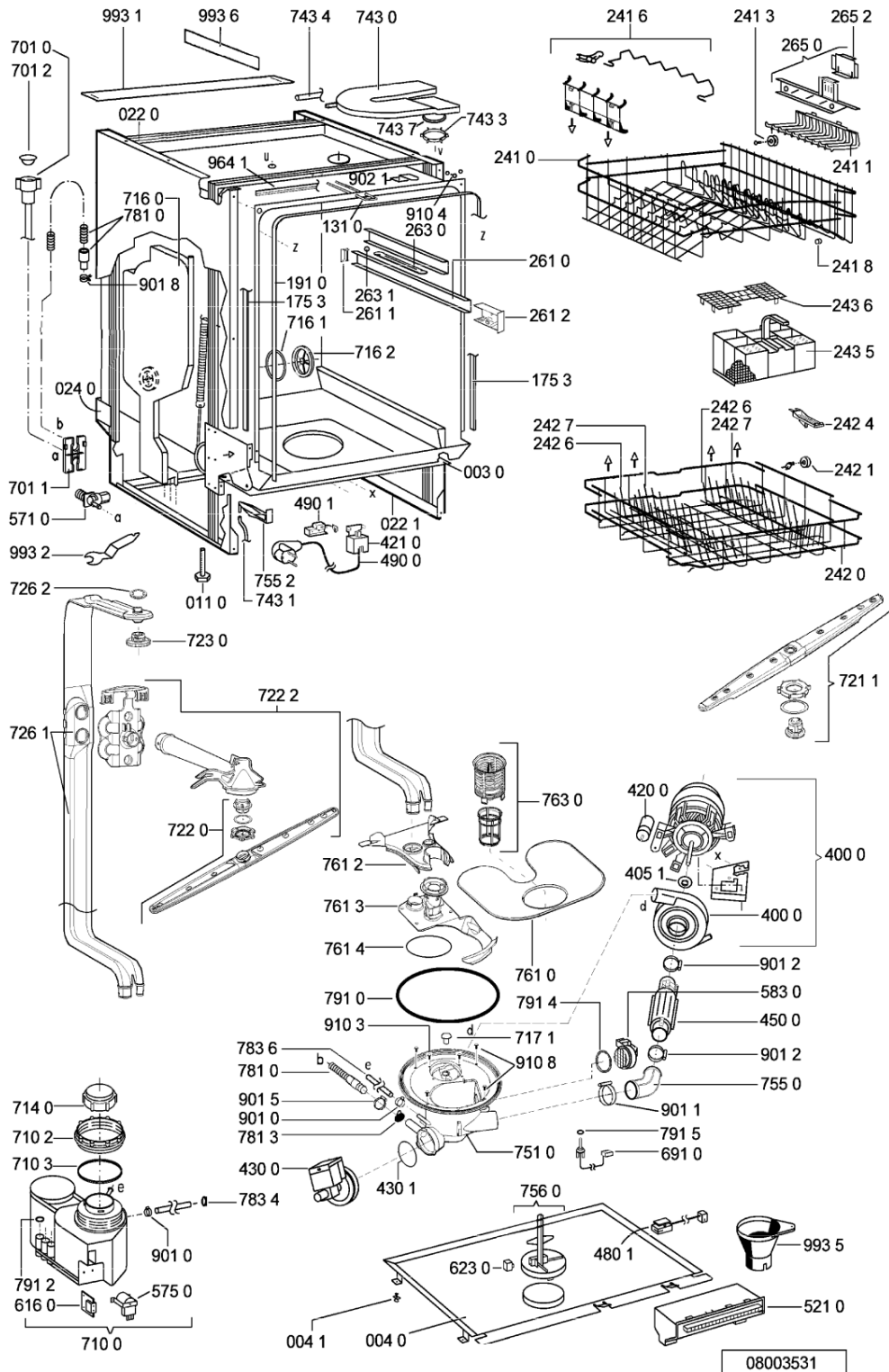
Hotpoint

**Bauknecht**

**i** **INDESIT**

WHR56374

Tavole



WHR56374

Lista

Ricambi

Rif.	Cod.Ricam	Dal S/N	Al S/N	Sostituto	Descrizione	Notizia	Codice
003 0	481244019594 (C00497944)			1 x 481244011455 (C00328008)	traversa ant vasca		
004 0	481244018952 (C00328100)			1 x 481244011463 (C00317159)	base raccoglig. raccog		
004 1	481240118402 (C00317898)				supporto base raccoglig.		
011 0	481250518369 (C00318437)				piedino regolabile		
022 0	481244019398 (C00336326)			1 x 481244011467 (C00316509)	fianco sinistro		
022 1	481244019397 (C00336308)			1 x 481244011466 (C00316507)	side panel rightright		
024 0	481244010417 (C00497878)			1 x 481244011468 (C00403183)	pannello post. schienale		
040 1	481241718774 (C00312272)				cerniera porta sinistra		
040 2	481241718773 (C00312358)				cerniera porta destra		
044 0	481249238362 (C00311639)				molla tensione porta		
047 0	481240448746 (C00311044)				blocchetto frizione porta		
047 1	481240118397 (C00311343)			1 x 481240118707 (C00311072)	banda scorrimento		
047 2	481240468023 (C00311951)				aggancio molla porta		
053 0	481244088884 (C00316344)			1 x 481244089138 (C00328410)	zoccolo		
103 0	481244019478 (C00497934)			1 x 481244011465 (C00328011)	porta esterna		
105 0	481240448611 (C00311337)				piastrina fiss. pannello		

105 2	481250568004 (C00498573)	1 x 481250568027 (C00314238)	fascetta pannello
120 0	481244019456 (C00328106)	1 x 481244011718 (C00314067)	controporta
120 1	481244018969 (C00328101)	1 x 481244011454 (C00328007)	battente porta
130 0	481241758373 (C00329789)	1 x 481241758398 (C00311942)	serratura chius.porta
131 0	481240118416 (C00314010)		gancio chiusura porta
175 3	481246668572 (C00344437)	1 x 481246668867 (C00330945)	battente laterale vas
191 0	481246668564 (C00311041)		guarnizione porta
192 0	481246668467 (C00311260)		guarnizione inf paraonda
241 0	481245819027 (C00498279)	1 x 480131000086 (C00431369)	cestello sup. diritto ass.
241 1	481245818324 (C00319073)	1 x 481245819264 (C00314727)	supporto tazzine corto
241 3	481252888068 (C00315034)	1 x 481252888113 (C00312273)	ruota cestello superio
241 6	481231018757 (C00319342)		supporto vetro kit
241 8	481246668553 (C00314554)	1 x 481246668848 (C00311091)	distanziale cestello
242 0	481231028136 (C00327375)	1 x 481010625342 (C00325728)	cestello
242 1	481252888069 (C00314772)	1 x 481252888112 (C00311316)	ruota cestello inferio
242 4	481246648091 (C00330894)	1 x 481246648102 (C00314546)	arresto arresto cest.i
242 6	481245818977 (C00498275)	1 x 481245819386 (C00404381)	supporto piatti sinist
242 7	481245818978 (C00498276)	1 x 481245819387 (C00404382)	supporto piatti destro
243 5	481931039859 (C00312440)	1 x 484000008561 (C00380125)	cestello posate kit

WHR56374

Lista

Ricambi

Rif.	Cod.Ricam	Dal S/N	Al S/N	Sostituto	Descrizione	Notizia	Codice
243 6	481245818996 (C00498277)			1 x 481245819296 (C00314807)	griglia a balc. cestel		
261 0	481246279831 (C00311448)			1 x 481072658781 (C00312259)	guida cestello sup.		
261 1	481246279768 (C00311245)				attestatura poster. guida		
261 2	481246279832 (C00330752)			1 x 481010604351 (C00319600)	cappuccio		
263 0	481952018013 (C00311960)			1 x 481010441532 (C00311541)	piastrina cuscinetto guida		
263 1	481252048001 (C00332297)			1 x 481231048026 (C00311847)	sfera guida cestello		
265 0	481240448637 (C00312469)			1 x 481240449712 (C00311182)	cestello regol. cestel		
265 2	481240448638 (C00319167)			1 x 481240448934 (C00311690)	impugnatura regolaz. c		
301 0	481245372394 (C00588309)				mascherina inox		
303 1	481246038132 (C00379917)				sottomaniglia		
305 1	481950218241 (C00333202)				vite in plastica		
305 2	481950518191 (C00333238)				dado vite in plastica		
305 6	481244010739 (C00327948)				listello regol. sil-met		
331 0	481241359133 (C00379911)				manopola		
332 0	481241028675 (C00329270)				tasto nero		
350 1	481244010597 (C00587557)				oblo		

400 0	481236158334 (C00311248)	1 x 481010625628 (C00313081)	motore
405 1	481951528158 (C00333259)		disco asse motore
420 0	481212118132 (C00326768)	1 x 481212118277 (C00318192)	condensatore spunto 4
421 0	481212118158 (C00318174)	1 x 481010807672 (C00381528)	filter anti-interference - 68820-06
430 0	481236018508 (C00312277)	1 x 481236018558 (C00311158)	pump,draining - 7828.64747
430 1	481246668689 (C00317755)		guarnizione pompa scar
450 0	481225928684 (C00311759)	1 x 484000000610 (C00311176)	heating element 2040w 220v - 303554
480 0	481232128405 (C00313683)		cablaggio
480 1	481232128371 (C00343881)		cavo da cb a wi
480 3	481240118418 (C00311946)	1 x 480140100687 (C00311055)	protezione cablaggio porta
490 0	481932118136 (C00316393)	1 x C00645166 (488000645166)	cavo alimentazione 3x1620mm
490 1	481232128367 (C00309418)		fissacavo
521 0	481221478605 (C00378952)		scheda controllo (cb)
521 0	481221838358 (C00315681)		scheda control
531 0	481227318055 (C00497327)	1 x 481227318095 (C00400906)	interruttore durezza a
531 1	481227318056 (C00497328)		disco indice pot. dur. acqua
571 0	481228128379 (C00312837)	1 x 481228128462 (C00311288)	valvola carico acqua
575 0	481228128361 (C00327511)	1 x 481231019146 (C00314610)	rigeneratore rigenera
583 0	481227128407 (C00311913)	1 x 481227128556 (C00310988)	interruttore a membran

WHR56374

Lista

Ricambi

Rif.	Cod.Ricam	Dal S/N	Al S/N	Sostituto	Descrizione	Notizia	Codice
616 0	481228118047 (C00327505)			1 x 481228118066 (C00316751)	contatto reed spia sale		
620 0	481221838094 (C00373985)				scheda program		
623 0	481227138356 (C00338099)			1 x 481227138489 (C00319339)	microinterrutt. acquas		
633 0	481227138355 (C00327238)			1 x 481241758398 (C00311942)	microinterrutt. porta		
680 0	481241868155 (C00312283)			1 x 480131000162 (C00311147)	distributore detersivo		
680 1	481246668495 (C00314550)			1 x 480131000162 (C00311147)	guarnizione dosatore		
681 1	481246668497 (C00313952)			1 x 480131000162 (C00311147)	guarnizione sportello sk 5244.04.04		
681 2	481244018975 (C00316126)			1 x 480131000162 (C00311147)	sportello detersivo pr		
682 0	481246668496 (C00319741)			1 x 480131000162 (C00311147)	guarnizione sportello		
691 0	481228268012 (C00315181)			1 x 481228268051 (C00311048)	sensore ntc		
701 0	481253028082 (C00339221)			1 x 481953028931 (C00333290)	tubo carico		
701 0	481253028081 (C00498607)				tubo carico lg. 5 mtr.-bag - a		
701 1	481231018302 (C00319991)				fissatubi		
701 2	482248050159 (C00318772)				filtro +guarn.tubo carico		
710 0	481241868128 (C00319374)			1 x 481241868373 (C00311491)	monoblocco decalcific.		
710 2	481931038536 (C00319772)			1 x 481231038896 (C00316961)	ghiera fiss. monoblocco		

710 3	481946669562 (C00315128)	1 x 480140100416 (C00322603)	guarnizione monoblocco
714 0	481246278993 (C00319565)	1 x 481246279903 (C00313274)	coper.serratura conten
716 0	481241868147 (C00311895)	1 x 481241868368 (C00310997)	camera ingresso acqua+
716 1	481246668475 (C00315959)	1 x 480140102392 (C00311825)	guarnizione camera acqua
716 2	481246278994 (C00311305)		coperchio sfiato camera
717 1	481246279793 (C00330750)		tappo mdv
721 1	481236068347 (C00311729)	1 x 481236068689 (C00311132)	spray arm lower. cpl.
722 0	481236068348 (C00497514)	1 x 481236068687 (C00311968)	spruzzatore
722 2	481236068349 (C00312995)	1 x 481010555121 (C00310974)	spruzzatore
723 0	481236068351 (C00318248)	1 x 481010413628 (C00313725)	spruzzatore vasca
726 1	481253029118 (C00314298)	1 x 481253029331 (C00313019)	tubo doccetta
726 2	481250518208 (C00314925)		dado fissaggio doccetta
743 0	481251148171 (C00318471)		condensatore vapore
743 1	481253028102 (C00314290)		tubetto drenaggio
743 3	481250518364 (C00318435)	1 x 481246279857 (C00330755)	dado raccordo vapore
743 4	481253028807 (C00332410)		tubo 9x1,5x270+10
743 7	481246668514 (C00319749)		guarnizione raccor.vapore
751 0	481241818338 (C00315536)		pozzetto inf. vasca
755 0	481253029119 (C00312127)		tubo raccordo resist.-pozzeto

WHR56374

Lista

Ricambi

Rif.	Cod.Ricam	Dal S/N	Al S/N	Sostituto	Descrizione	Notizia	Codice
755 2	481253048148 (C00332503)				leccarda troppopieno v		
756 0	481236058099 (C00340827)			1 x 481236058479 (C00318106)	galleggiante acquastop		
761 0	481248058122 (C00313265)			1 x 481010604843 (C00324987)	filtro vasca		
761 2	481241818337 (C00311695)				coperchio filtro vasca		
761 3	481241818341 (C00311568)			1 x 480140102074 (C00310990)	coperchio inf.		
761 4	481253058141 (C00311339)				guarniz.anello		
763 0	481248058123 (C00345765)			1 x 481010595922 (C00324914)	filtro fine		
781 0	481253029113 (C00311031)				tubo scarico		
781 3	481228128417 (C00317931)				valvola non ritorno		
783 4	481253028888 (C00314292)				tubo raccordo elettrov./decalc.		
783 6	481253028796 (C00332409)			1 x 481253028824 (C00345185)	tubetto racc. 10x3x180+10		
791 0	481253268099 (C00313003)				guarnizione pozzetto		
791 2	481253058093 (C00312677)			1 x 480140102389 (C00313077)	guarnizione camera acq sk 5199 01 4		
791 4	481246668503 (C00319745)				guarnizione inter.memb		
791 5	481246668504 (C00330909)				guarnizione sonda ntc		
900 1	481231028021 (C00340990)			1 x 481231028319 (C00327389)	staffa		

901 0	482240110258 (C00312134)		fascetta tubo stringit
901 1	481240118424 (C00317950)	1 x 481240118708 (C00311510)	fascetta 050,0
901 2	481240118157 (C00311047)		fascetta 32-50/9 c61
901 5	481240148573 (C00314613)	1 x 481240148588 (C00311821)	fascetta 028,6
901 8	481240118075 (C00328871)	1 x 481240118711 (C00328917)	strap 20-32/9 mm; 20-32/9 mm
902 1	481246678015 (C00330973)		staffa aggancio mobile
902 2	481240478241 (C00329172)		inserto zoccolo
910 1	481250238152 (C00318425)		vite 4,8x19
910 2	481250218363 (C00316659)		vite 4,0x12-h
910 3	481250218389 (C00345781)		vite nera 5x20
910 4	481250218385 (C00345780)	1 x 481250218741 (C00332116)	vite m3,5x8-t15m
910 5	481250218393 (C00345782)	1 x 481250218739 (C00318399)	vite 3,5x9-1 tx15
910 7	481250218397 (C00314887)		vite inox a2 m 5x14 tx20
910 8	481250218527 (C00332082)		vite 4x15 t20
910 9	481240118425 (C00328872)	1 x 481240118706 (C00314583)	vite 2,5x18-h
964 1	481246668573 (C00330914)		guarnizione sup. vasca, grigio
993 1	481246678388 (C00319875)		foglio protezione vapori
993 2	481240448753 (C00329037)		chiave regolazione piedini
993 5	482253280216 (C00335151)	1 x 481010604844 (C00324988)	imbuto carico sale

WHR56374

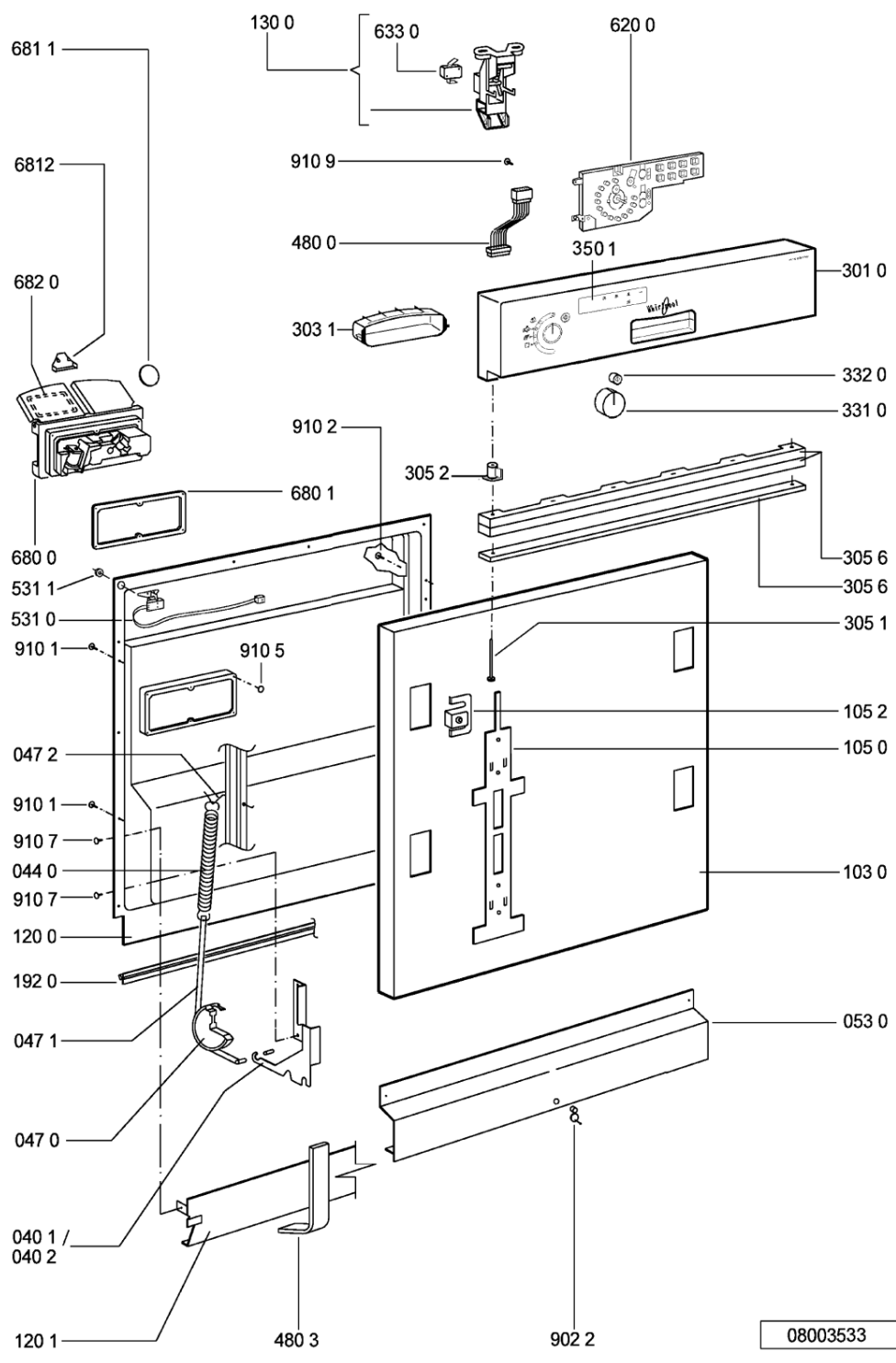
Lista

Ricambi

Rif.	Cod.Ricam	Dal S/N	Al S/N	Sostituto	Descrizione	Notizia	Codice
993 6	481246678386 (C00340817)				foglio protezione vapori		
999	C00667863				legenda del testo whp		
999	C00667864				caratt. tecniche whp		
999	C00667865				tabella timer whp		

WHR56375

Tavole



WHR56375

Lista

Ricambi

Rif.	Cod.Ricam	Dal S/N	Al S/N	Sostituto	Descrizione	Notizia	Codice
003 0	481244019594 (C00497944)			1 x 481244011455 (C00328008)	traversa ant vasca		
004 0	481244018952 (C00328100)			1 x 481244011463 (C00317159)	base raccoglig. raccog		
004 1	481240118402 (C00317898)				supporto base raccoglig.		
011 0	481250518369 (C00318437)				piedino regolabile		
022 0	481244019398 (C00336326)			1 x 481244011467 (C00316509)	fianco sinistro		
022 1	481244019397 (C00336308)			1 x 481244011466 (C00316507)	side panel rightright		
024 0	481244010417 (C00497878)			1 x 481244011468 (C00403183)	pannello post. schienale		
040 1	481241718774 (C00312272)				cerniera porta sinistra		
040 2	481241718773 (C00312358)				cerniera porta destra		
044 0	481249238362 (C00311639)				molla tensione porta		
047 0	481240448746 (C00311044)				blocchetto frizione porta		
047 1	481240118397 (C00311343)			1 x 481240118707 (C00311072)	banda scorrimento		
047 2	481240468023 (C00311951)				aggancio molla porta		
053 0	481244088884 (C00316344)			1 x 481244089138 (C00328410)	zoccolo		
103 0	481244019478 (C00497934)			1 x 481244011465 (C00328011)	porta esterna		
105 0	481240448611 (C00311337)				piastrina fiss. pannello		

105 2	481250568004 (C00498573)	1 x 481250568027 (C00314238)	fascetta pannello
120 0	481244019456 (C00328106)	1 x 481244011718 (C00314067)	controporta
120 1	481244018969 (C00328101)	1 x 481244011454 (C00328007)	battente porta
130 0	481241758373 (C00329789)	1 x 481241758398 (C00311942)	serratura chius.porta
131 0	481240118416 (C00314010)		gancio chiusura porta
175 3	481246668572 (C00344437)	1 x 481246668867 (C00330945)	battente laterale vas
191 0	481246668564 (C00311041)		guarnizione porta
192 0	481246668467 (C00311260)		guarnizione inf paraonda
241 0	481245819027 (C00498279)	1 x 480131000086 (C00431369)	cestello sup. diritto ass.
241 1	481245818324 (C00319073)	1 x 481245819264 (C00314727)	supporto tazzine corto
241 3	481252888068 (C00315034)	1 x 481252888113 (C00312273)	ruota cestello superio
241 6	481231018757 (C00319342)		supporto vetro kit
241 8	481246668553 (C00314554)	1 x 481246668848 (C00311091)	distanziale cestello
242 0	481231028136 (C00327375)	1 x 481010625342 (C00325728)	cestello
242 1	481252888069 (C00314772)	1 x 481252888112 (C00311316)	ruota cestello inferio
242 4	481246648091 (C00330894)	1 x 481246648102 (C00314546)	arresto arresto cest.i
242 6	481245818977 (C00498275)	1 x 481245819386 (C00404381)	supporto piatti sinist
242 7	481245818978 (C00498276)	1 x 481245819387 (C00404382)	supporto piatti destro
243 5	481931039859 (C00312440)	1 x 484000008561 (C00380125)	cestello posate kit

WHR56375

Lista

Ricambi

Rif.	Cod.Ricam	Dal S/N	Al S/N	Sostituto	Descrizione	Notizia	Codice
243 6	481245818996 (C00498277)			1 x 481245819296 (C00314807)	griglia a balc. cestel		
261 0	481246279831 (C00311448)			1 x 481072658781 (C00312259)	guida cestello sup.		
261 1	481246279768 (C00311245)				attestatura poster. guida		
261 2	481246279832 (C00330752)			1 x 481010604351 (C00319600)	cappuccio		
263 0	481952018013 (C00311960)			1 x 481010441532 (C00311541)	piastrina cuscinetto guida		
263 1	481252048001 (C00332297)			1 x 481231048026 (C00311847)	sfera guida cestello		
265 0	481240448637 (C00312469)			1 x 481240449712 (C00311182)	cestello regol. cestel		
265 2	481240448638 (C00319167)			1 x 481240448934 (C00311690)	impugnatura regolaz. c		
301 0	481245372394 (C00588309)				mascherina inox		
303 1	481246038132 (C00379917)				sottomaniglia		
305 1	481950218241 (C00333202)				vite in plastica		
305 2	481950518191 (C00333238)				dado vite in plastica		
305 6	481244010739 (C00327948)				listello regol. sil-met		
331 0	481241359133 (C00379911)				manopola		
332 0	481241028675 (C00329270)				tasto nero		
350 1	481244010597 (C00587557)				oblo		

400 0	481236158334 (C00311248)	1 x 481010625628 (C00313081)	motore
405 1	481951528158 (C00333259)		disco asse motore
420 0	481212118132 (C00326768)	1 x 481212118277 (C00318192)	condensatore spunto 4
421 0	481212118158 (C00318174)	1 x 481010807672 (C00381528)	filter anti-interference - 68820-06
430 0	481236018508 (C00312277)	1 x 481236018558 (C00311158)	pump,draining - 7828.64747
430 1	481246668689 (C00317755)		guarnizione pompa scar
450 0	481225928684 (C00311759)	1 x 484000000610 (C00311176)	heating element 2040w 220v - 303554
480 0	481232128405 (C00313683)		cablaggio
480 1	481232128371 (C00343881)		cavo da cb a wi
480 3	481240118418 (C00311946)	1 x 480140100687 (C00311055)	protezione cablaggio porta
490 0	481932118136 (C00316393)	1 x C00645166 (488000645166)	cavo alimentazione 3x1620mm
490 1	481232128367 (C00309418)		fissacavo
521 0	481221478605 (C00378952)		scheda controllo (cb)
521 0	481221838358 (C00315681)		scheda control
531 0	481227318055 (C00497327)	1 x 481227318095 (C00400906)	interruttore durezza a
531 1	481227318056 (C00497328)		disco indice pot. dur. acqua
571 0	481228128379 (C00312837)	1 x 481228128462 (C00311288)	valvola carico acqua
575 0	481228128361 (C00327511)	1 x 481231019146 (C00314610)	rigeneratore rigenera
583 0	481227128407 (C00311913)	1 x 481227128556 (C00310988)	interruttore a membran

WHR56375

Lista

Ricambi

Rif.	Cod.Ricam	Dal S/N	Al S/N	Sostituto	Descrizione	Notizia	Codice
616 0	481228118047 (C00327505)			1 x 481228118066 (C00316751)	contatto reed spia sale		
620 0	481221838094 (C00373985)				scheda program		
623 0	481227138356 (C00338099)			1 x 481227138489 (C00319339)	microinterrutt. acquas		
633 0	481227138355 (C00327238)			1 x 481241758398 (C00311942)	microinterrutt. porta		
680 0	481241868155 (C00312283)			1 x 480131000162 (C00311147)	distributore detersivo		
680 1	481246668495 (C00314550)			1 x 480131000162 (C00311147)	guarnizione dosatore		
681 1	481246668497 (C00313952)			1 x 480131000162 (C00311147)	guarnizione sportello sk 5244.04.04		
681 2	481244018975 (C00316126)			1 x 480131000162 (C00311147)	sportello detersivo pr		
682 0	481246668496 (C00319741)			1 x 480131000162 (C00311147)	guarnizione sportello		
691 0	481228268012 (C00315181)			1 x 481228268051 (C00311048)	sensore ntc		
701 0	481253028081 (C00498607)				tubo carico lg. 5 mtr.-bag - a		
701 0	481253028082 (C00339221)			1 x 481953028931 (C00333290)	tubo carico		
701 1	481231018302 (C00319991)				fissatubi		
701 2	482248050159 (C00318772)				filtro +guarn.tubo carico		
710 0	481241868128 (C00319374)			1 x 481241868373 (C00311491)	monoblocco decalcific.		
710 2	481931038536 (C00319772)			1 x 481231038896 (C00316961)	ghiera fiss. monoblocco		

710 3	481946669562 (C00315128)	1 x 480140100416 (C00322603)	guarnizione monoblocco
714 0	481246278993 (C00319565)	1 x 481246279903 (C00313274)	coper.serratura conten
716 0	481241868147 (C00311895)	1 x 481241868368 (C00310997)	camera ingresso acqua+
716 1	481246668475 (C00315959)	1 x 480140102392 (C00311825)	guarnizione camera acqua
716 2	481246278994 (C00311305)		coperchio sfiato camera
717 1	481246279793 (C00330750)		tappo mdv
721 1	481236068347 (C00311729)	1 x 481236068689 (C00311132)	spray arm lower. cpl.
722 0	481236068348 (C00497514)	1 x 481236068687 (C00311968)	spruzzatore
722 2	481236068349 (C00312995)	1 x 481010555121 (C00310974)	spruzzatore
723 0	481236068351 (C00318248)	1 x 481010413628 (C00313725)	spruzzatore vasca
726 1	481253029118 (C00314298)	1 x 481253029331 (C00313019)	tubo doccetta
726 2	481250518208 (C00314925)		dado fissaggio doccetta
743 0	481251148171 (C00318471)		condensatore vapore
743 1	481253028102 (C00314290)		tubetto drenaggio
743 3	481250518364 (C00318435)	1 x 481246279857 (C00330755)	dado raccordo vapore
743 4	481253028807 (C00332410)		tubo 9x1,5x270+10
743 7	481246668514 (C00319749)		guarnizione raccor.vapore
751 0	481241818338 (C00315536)		pozzetto inf. vasca
755 0	481253029119 (C00312127)		tubo raccordo resist.-pozzeto

WHR56375

Lista

Ricambi

Rif.	Cod.Ricam	Dal S/N	Al S/N	Sostituto	Descrizione	Notizia	Codice
755 2	481253048148 (C00332503)				leccarda troppopieno v		
756 0	481236058099 (C00340827)			1 x 481236058479 (C00318106)	galleggiante acquastop		
761 0	481248058122 (C00313265)			1 x 481010604843 (C00324987)	filtro vasca		
761 2	481241818337 (C00311695)				coperchio filtro vasca		
761 3	481241818341 (C00311568)			1 x 480140102074 (C00310990)	coperchio inf.		
761 4	481253058141 (C00311339)				guarniz.anello		
763 0	481248058123 (C00345765)			1 x 481010595922 (C00324914)	filtro fine		
781 0	481253029113 (C00311031)				tubo scarico		
781 3	481228128417 (C00317931)				valvola non ritorno		
783 4	481253028888 (C00314292)				tubo raccordo elettrov./decalc.		
783 6	481253028796 (C00332409)			1 x 481253028824 (C00345185)	tubetto racc. 10x3x180+10		
791 0	481253268099 (C00313003)				guarnizione pozzetto		
791 2	481253058093 (C00312677)			1 x 480140102389 (C00313077)	guarnizione camera acq sk 5199 01 4		
791 4	481246668503 (C00319745)				guarnizione inter.memb		
791 5	481246668504 (C00330909)				guarnizione sonda ntc		
900 1	481231028021 (C00340990)			1 x 481231028319 (C00327389)	staffa		

901 0	482240110258 (C00312134)		fascetta tubo stringit
901 1	481240118424 (C00317950)	1 x 481240118708 (C00311510)	fascetta 050,0
901 2	481240118157 (C00311047)		fascetta 32-50/9 c61
901 5	481240148573 (C00314613)	1 x 481240148588 (C00311821)	fascetta 028,6
901 8	481240118075 (C00328871)	1 x 481240118711 (C00328917)	strap 20-32/9 mm; 20-32/9 mm
902 1	481246678015 (C00330973)		staffa aggancio mobile
902 2	481240478241 (C00329172)		inserto zoccolo
910 1	481250238152 (C00318425)		vite 4,8x19
910 2	481250218363 (C00316659)		vite 4,0x12-h
910 3	481250218389 (C00345781)		vite nera 5x20
910 4	481250218385 (C00345780)	1 x 481250218741 (C00332116)	vite m3,5x8-t15m
910 5	481250218393 (C00345782)	1 x 481250218739 (C00318399)	vite 3,5x9-1 tx15
910 7	481250218397 (C00314887)		vite inox a2 m 5x14 tx20
910 8	481250218527 (C00332082)		vite 4x15 t20
910 9	481240118425 (C00328872)	1 x 481240118706 (C00314583)	vite 2,5x18-h
964 1	481246668573 (C00330914)		guarnizione sup. vasca, grigio
993 1	481246678388 (C00319875)		foglio protezione vapori
993 2	481240448753 (C00329037)		chiave regolazione piedini
993 5	482253280216 (C00335151)	1 x 481010604844 (C00324988)	imbuto carico sale

WHR56375  
Ricambi

Lista

Rif.	Cod.Ricam	Dal S/N	Al S/N	Sostituto	Descrizione	Notizia	Codice
993 6	481246678386 (C00340817)				foglio protezione vapori		