

Whirlpool



Sigla Modello:

AWS 61212

AWS 61212

Codice commerciale:

859236610100

859236610100

F096146

KitchenAid

Whirlpool

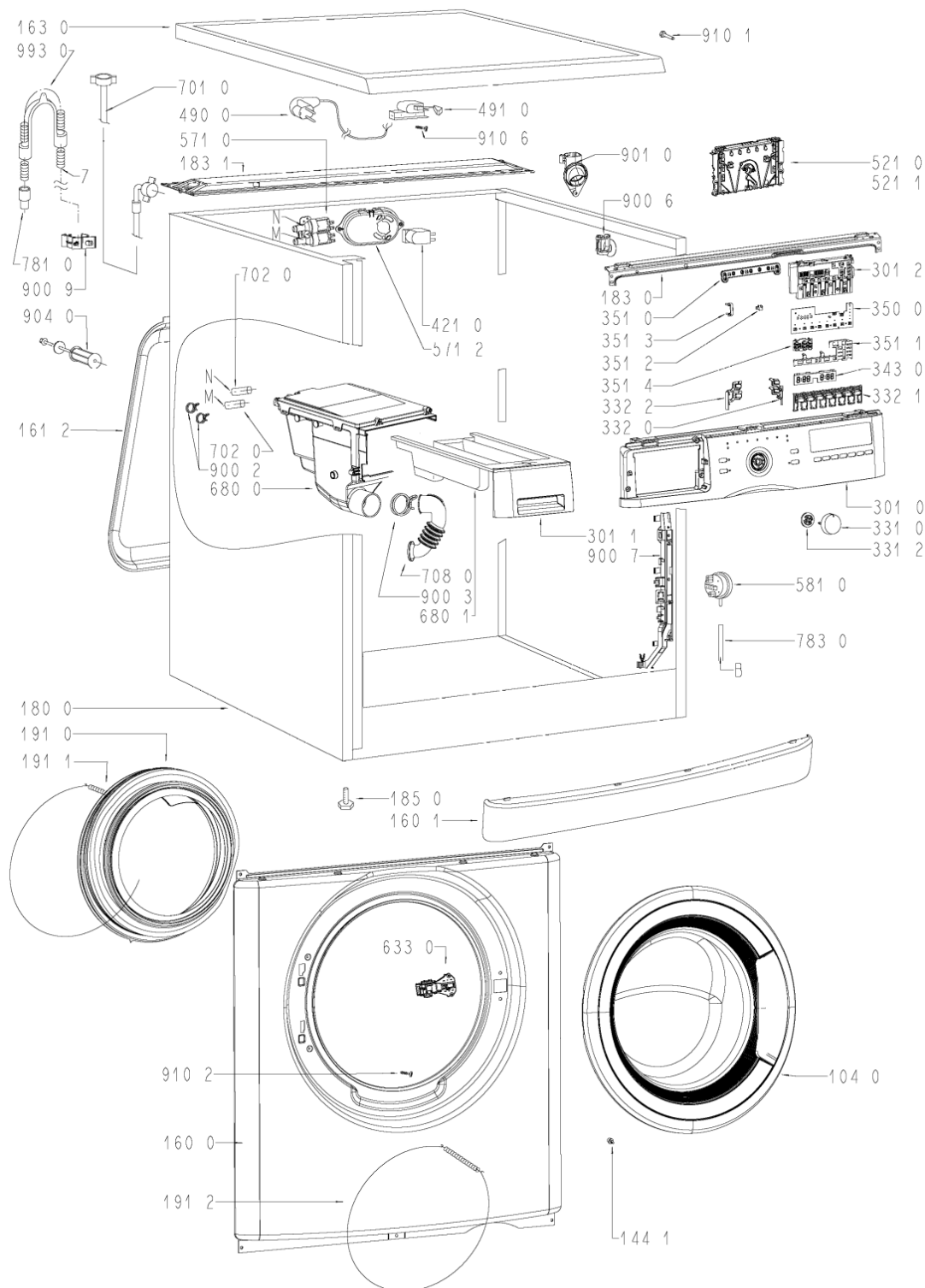
Hotpoint

Bauknecht

i INDESIT

WHR06371

Tavole



W10751411

WHR06371

Lista

Ricambi

Rif.	Cod.Ricam	Dal S/N	Al S/N	Sostituto	Descrizione	Notizia	Codice
1040	481071423891 (C00312247)				ass. porta		
1441	481071428351 (C00312553)				fissaggio		
1600	481075043401 (C00311466)				frontale		
1601	481071425791 (C00311894)				zoccolo		
1612	481010668678 (C00325990)				copertur.poster bi		
1630	481010513589 (C00377225)				piano lavoro		
1800	481010525029 (C00377243)				mobile compact, 40l		
1810	481252918063 (C00313195)				ammortizzatore u-shape		
1811	481240118413 (C00312274)				supporto ammortizz.		
1820	481010517555 (C00440054)				contrappeso		
1821	481246689034 (C00312633)				contrappeso inferiore 44/54 l, eureka		
1822	481231039287 (C00314017)				kit montaggio		
1830	481075298451 (C00325587)				supporto mascherina		
1831	481010518267 (C00387042)				traversa		
1850	481010433908 (C00324300)				pedino		
1910	481246068633 (C00311125)				guarn.oblo eureka 473 50lt		

1911	481249218028 (C00312650)		anello fiss. tunnel front vasca	
1912	481249298011 (C00311875)		anello fiss. tunnel/frontale	
2000	481010572648 (C00377292)	1 x C00647785 (488000647785)	meccanica compact, 40l/1200	
2230	481010517566 (C00377230)		ferma carico	
2710	481235818215 (C00310973)		cinghia eureka 1239/j5	
2720	480111100742 (C00320980)		puleggia eur/lr	
3010	481010596591 (C00442963)	1 x 481010472395 (C00438742)	mascherina	n4021h07
3011	481010487637 (C00314435)		maniglia cass.	
3012	481010547562 (C00317539)		squadretta modulo	
3310	481071425401 (C00311574)		manopola	
3312	480111100231 (C00312359)		inserto manopola	
3320	481071425341 (C00311013)		tasto	
3321	481071425361 (C00315380)		tasto	
3322	481071425351 (C00312192)		tasto	
3430	481071425741 (C00313008)		display	
3500	481071428481 (C00314012)		modulo	
3510	481213418046 (C00318312)		guida luce	
3511	481071425721 (C00317994)		guida luce op. bd	
3512	481213418047 (C00314404)		guida lampada	

WHR06371

Lista

Ricambi

Rif.	Cod.Ricam	Dal S/N	Al S/N	Sostituito	Descrizione	Notizia	Codice
3513	481213448362 (C00319090)				guida lampada fase lavaggio		
3514	481071425711 (C00317992)				guida luce display		
4000	481236158519 (C00313030)				motore mca 45/64/whe12/eu		
4210	481010503697 (C00314577)				condensat.ant.		
4300	481010584942 (C00310976)				pompa scarico		
4510	481010645279 (C00311129)				resistenza 240v/2050w+ntc		
4800	481010518553 (C00377232)				cavo ccu-motore		
4900	481932118136 (C00316393)			1 x C00645166 (488000645166)	cavo alimentazione 3x1620mm		
4910	481232128367 (C00309418)				fissacavo		
5210	481010770778 (C00446889)				modulo comando wave eco, progr.		
5211	481010438414 (C00311142)				modulo comando wave, da riprogramma		
5710	480111100199 (C00311009)				elettrovalvola		
5712	481010521594 (C00377239)				adattatore		
5810	481227128554 (C00311217)				pressostato		
6330	481075043881 (C00311179)				serratura rold dm569517		
6800	481074669711 (C00310989)				distributore assy erk 10		

6801	481074669751 (C00311703)	cassetto detersivi + sifone
6910	481228219485 (C00313117)	sonda ntc sc1
7010	481253029256 (C00309499)	tubo carico
7020	481010521561 (C00377238)	tubo elettrov-vasc
7080	481253049392 (C00313076)	raccordo vasca/vaschetta
7540	481253029495 (C00313144)	raccordo vasca-pompa
7541	481253028832 (C00309391)	pallina blocc. det.
7630	481248058385 (C00312342)	filtro pompa/see sb 4812 712 40386
7810	481010521182 (C00377237)	tubo scarico
7830	481253029497 (C00312246)	tubo pressostato
9001	481940118872 (C00332933)	fascetta stringitubo
9002	481240118501 (C00328881)	fascetta tubo 19,2 mm
9003	480111104423 (C00321158)	fascetta tubo d44mm
9004	481240118414 (C00316612)	fascetta fiss. raccordo
9005	481940118529 (C00309461)	fascetta fiss. stringitubo
9006	481240118446 (C00328874)	supporto cavi
9007	481229088123 (C00327322)	squadretta
9009	481010525749 (C00325025)	fascetta
9010	481240118854 (C00318931)	staffa fiss. tubo scarico

WHR06371

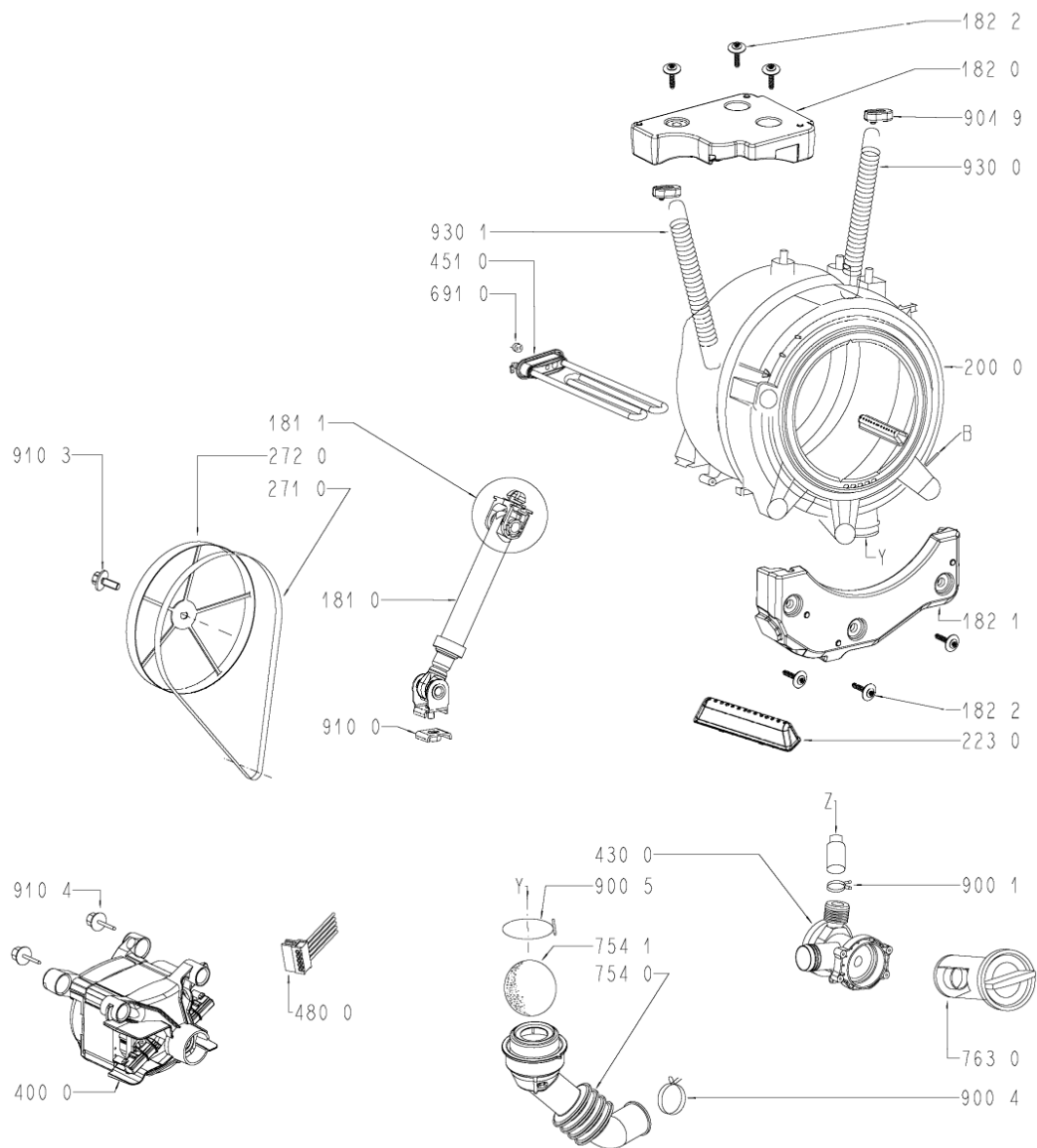
Lista

Ricambi

Rif.	Cod.Ricam	Dal S/N	Al S/N	Sostituto	Descrizione	Notizia	Codice
9040	481010608268 (C00325619)				viti di trasporto 35 mm		
9049	481246658023 (C00320879)				fissaggio ammortizzatore		
9100	481250518427 (C00314955)				dado + spessore		
9101	481250248344 (C00332163)				vite		
9102	481250218815 (C00312157)				vite 4,2 x 8,5		
9103	480111104699 (C00309517)				vite m8x22,5/dd		
9104	481250218828 (C00309518)				vite motor, kit		
9106	481250238152 (C00318425)				vite 4,8x19		
9300	481249238419 (C00312543)				molla		
9301	481249238421 (C00345873)				molla sospens. vasca		
9930	481953029028 (C00316831)				curva tubo scarico		
999	C00352582 (488000352582)				codici errore whp		
999	C00352581 (488000352581)				testprogram whp		
999	C00352362 (488000352362)				schema cablaggio whp		
999	C00352364 (488000352364)				schema funzionale whp		
999	C00512461 (488000512461)				service manual whp		

WHR06372

Tavole



W10751411

WHR06372

Lista

Ricambi

Rif.	Cod.Ricam	Dal S/N	Al S/N	Sostituto	Descrizione	Notizia	Codice
1040	481071423891 (C00312247)				ass. porta		
1441	481071428351 (C00312553)				fissaggio		
1600	481075043401 (C00311466)				frontale		
1601	481071425791 (C00311894)				zoccolo		
1612	481010668678 (C00325990)				copertur.poster bi		
1630	481010513589 (C00377225)				piano lavoro		
1800	481010525029 (C00377243)				mobile compact, 40l		
1810	481252918063 (C00313195)				ammortizzatore u-shape		
1811	481240118413 (C00312274)				supporto ammortizz.		
1820	481010517555 (C00440054)				contrappeso		
1821	481246689034 (C00312633)				contrappeso inferiore 44/54 l, eureka		
1822	481231039287 (C00314017)				kit montaggio		
1830	481075298451 (C00325587)				supporto mascherina		
1831	481010518267 (C00387042)				traversa		
1850	481010433908 (C00324300)				pedino		
1910	481246068633 (C00311125)				guarn.oblo eureka 473 50lt		

1911	481249218028 (C00312650)		anello fiss. tunnel front vasca	
1912	481249298011 (C00311875)		anello fiss. tunnel/frontale	
2000	481010572648 (C00377292)	1 x C00647785 (488000647785)	meccanica compact, 40l/1200	
2230	481010517566 (C00377230)		ferma carico	
2710	481235818215 (C00310973)		cinghia eureka 1239/j5	
2720	480111100742 (C00320980)		puleggia eur/lr	
3010	481010596591 (C00442963)	1 x 481010472395 (C00438742)	mascherina	n4021h07
3011	481010487637 (C00314435)		maniglia cass.	
3012	481010547562 (C00317539)		squadretta modulo	
3310	481071425401 (C00311574)		manopola	
3312	480111100231 (C00312359)		inserto manopola	
3320	481071425341 (C00311013)		tasto	
3321	481071425361 (C00315380)		tasto	
3322	481071425351 (C00312192)		tasto	
3430	481071425741 (C00313008)		display	
3500	481071428481 (C00314012)		modulo	
3510	481213418046 (C00318312)		guida luce	
3511	481071425721 (C00317994)		guida luce op. bd	
3512	481213418047 (C00314404)		guida lampada	

WHR06372

Lista

Ricambi

Rif.	Cod.Ricam	Dal S/N	Al S/N	Sostituto	Descrizione	Notizia	Codice
3513	481213448362 (C00319090)				guida lampada fase lavaggio		
3514	481071425711 (C00317992)				guida luce display		
4000	481236158519 (C00313030)				motore mca 45/64/whe12/eu		
4210	481010503697 (C00314577)				condensat.ant.		
4300	481010584942 (C00310976)				pompa scarico		
4510	481010645279 (C00311129)				resistenza 240v/2050w+ntc		
4800	481010518553 (C00377232)				cavo ccu-motore		
4900	481932118136 (C00316393)			1 x C00645166 (488000645166)	cavo alimentazione 3x1620mm		
4910	481232128367 (C00309418)				fissacavo		
5210	481010770778 (C00446889)				modulo comando wave eco, progr.		
5211	481010438414 (C00311142)				modulo comando wave, da riprogramma		
5710	480111100199 (C00311009)				elettrovalvola		
5712	481010521594 (C00377239)				adattatore		
5810	481227128554 (C00311217)				pressostato		
6330	481075043881 (C00311179)				serratura rold dm569517		
6800	481074669711 (C00310989)				distributore assy erk 10		

6801	481074669751 (C00311703)	cassetto detersivi + sifone
6910	481228219485 (C00313117)	sonda ntc sc1
7010	481253029256 (C00309499)	tubo carico
7020	481010521561 (C00377238)	tubo elettrov-vasc
7080	481253049392 (C00313076)	raccordo vasca/vaschetta
7540	481253029495 (C00313144)	raccordo vasca-pompa
7541	481253028832 (C00309391)	pallina blocc. det.
7630	481248058385 (C00312342)	filtro pompa/see sb 4812 712 40386
7810	481010521182 (C00377237)	tubo scarico
7830	481253029497 (C00312246)	tubo pressostato
9001	481940118872 (C00332933)	fascetta stringitubo
9002	481240118501 (C00328881)	fascetta tubo 19,2 mm
9003	480111104423 (C00321158)	fascetta tubo d44mm
9004	481240118414 (C00316612)	fascetta fiss. raccordo
9005	481940118529 (C00309461)	fascetta fiss. stringitubo
9006	481240118446 (C00328874)	supporto cavi
9007	481229088123 (C00327322)	squadretta
9009	481010525749 (C00325025)	fascetta
9010	481240118854 (C00318931)	staffa fiss. tubo scarico

WHR06372

Lista

Ricambi

Rif.	Cod.Ricam	Dal S/N	Al S/N	Sostituto	Descrizione	Notizia	Codice
9040	481010608268 (C00325619)				viti di trasporto 35 mm		
9049	481246658023 (C00320879)				fissaggio ammortizzatore		
9100	481250518427 (C00314955)				dado + spessore		
9101	481250248344 (C00332163)				vite		
9102	481250218815 (C00312157)				vite 4,2 x 8,5		
9103	480111104699 (C00309517)				vite m8x22,5/dd		
9104	481250218828 (C00309518)				vite motor, kit		
9106	481250238152 (C00318425)				vite 4,8x19		
9300	481249238419 (C00312543)				molla		
9301	481249238421 (C00345873)				molla sospens. vasca		
9930	481953029028 (C00316831)				curva tubo scarico		

Notizie

n4021h07: STANDARDIZZAZIONE CRUSCOTTI

La serigrafia delle opzioni programma cambia da nome programma a simbolo

